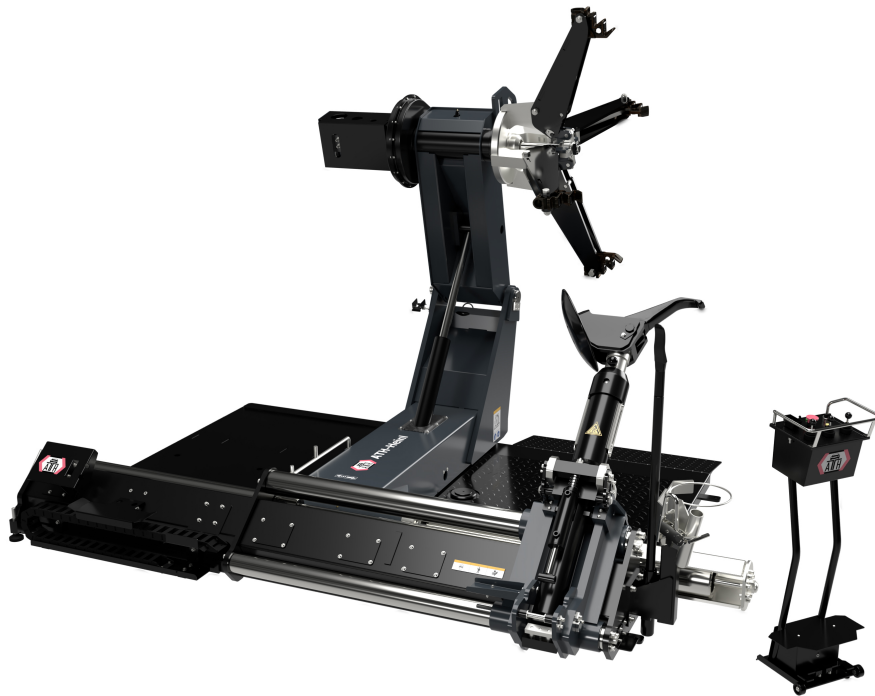


ATH 7260

Product Images



Short Description

ATH 7260 je výkonná zouvačka pneumatik pro servis užitkových vozidel. Všechny funkce jsou ovládány plně automaticky pomocí mobilního bezdrátového ovladače s akumulátorem. Elektrohydraulický pohon nabízí dvě objemové rychlosti a tři montážní rychlosti 4, 6 a 10 ot/min. Kombinace kola a pneumatiky do 60", 3100 kg, průměru 3100 mm a šířky 1810 mm lze montovat bezpečně. Samostředicí, přednastavitelný a rozšiřitelný čtyřčelistový upínací systém zajišťuje flexibilitu a přesnost.

Popis

Plně automatické ovládání všech funkcí pomocí mobilního bezdrátového ovladače s bateriovým napájením (bezdrátové)

Elektrohydraulický pohon se 2 objemovými rychlostmi a 3 montážními rychlostmi (4, 6 a 10 ot./min)

Demontáž a montáž kombinací kol/pneumatik do 60", hmotnosti 3 100 kg, průměru 3 100 mm a šířky 1 810 mm

Multifunkční uchycení pomocí samostředicího, přednastavitelného a rozšiřitelného systému se 4 upínacími čelistmi

Ideální pro pneumatiky zemědělských, lesnických, stavebních, nákladních a užitkových vozidel (volitelné příslušenství také pro hliníkové ráfky)

Additional Information

Šířka kola max.	3100 mm
Rychlosti montáže	10 U/min
Úroveň hluku	70 dB(A)
Max. průměr ráfku	60 "
Max. hmotnost kola	3100 kg
Síla srážecí patky	8000

